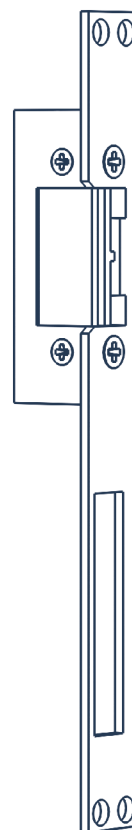


# Электрозащелка Estrike

Инструкция по установке



### 1. ОБЩИЕ СВЕДЕНИЯ

Электрозащелка представляет собой ответную часть замка и состоит из сердечника и обмотки якоря, которая соединена с пружиной сжатия. При подаче напряжения на контакты электрозащелки, разблокируется фиксатор — в этот момент возможно открыть дверь с выдвинутым ригелем механического замка.

### 2. ТЕХНИЧЕСКИЕ ХАРАКТЕРИСТИКИ

Параметр	Значение
Напряжение питания	12 V AC/DC
Номинальный ток	200 mA
Температурный диапазон	-30...+55 °C
Степень защиты	IP54
Тип контакта	NO

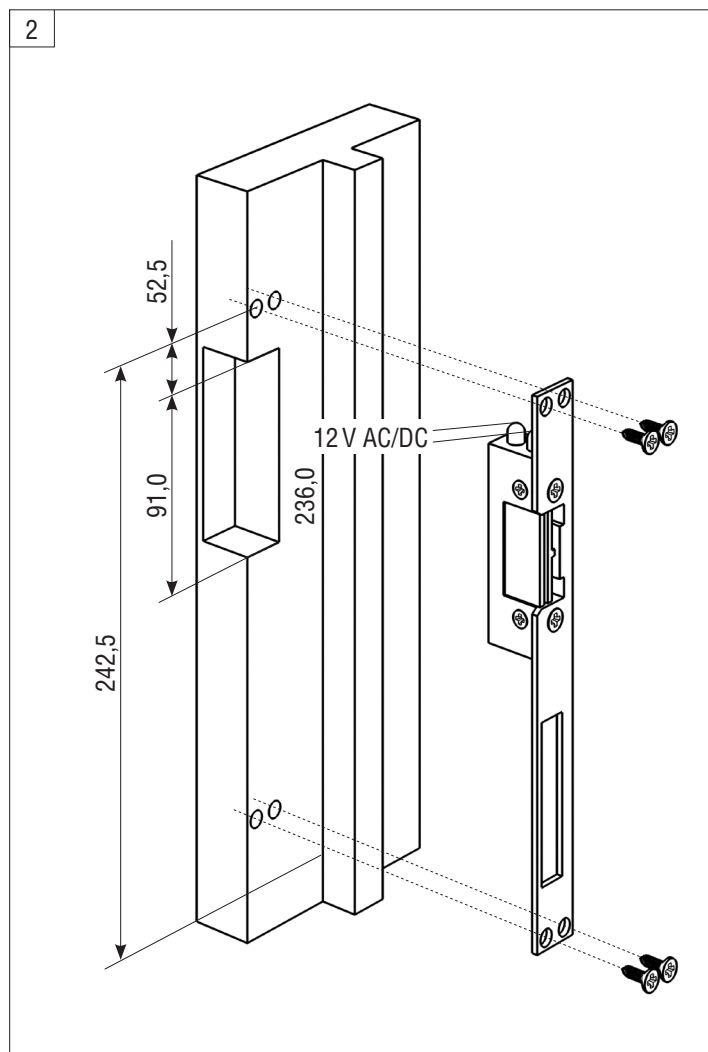
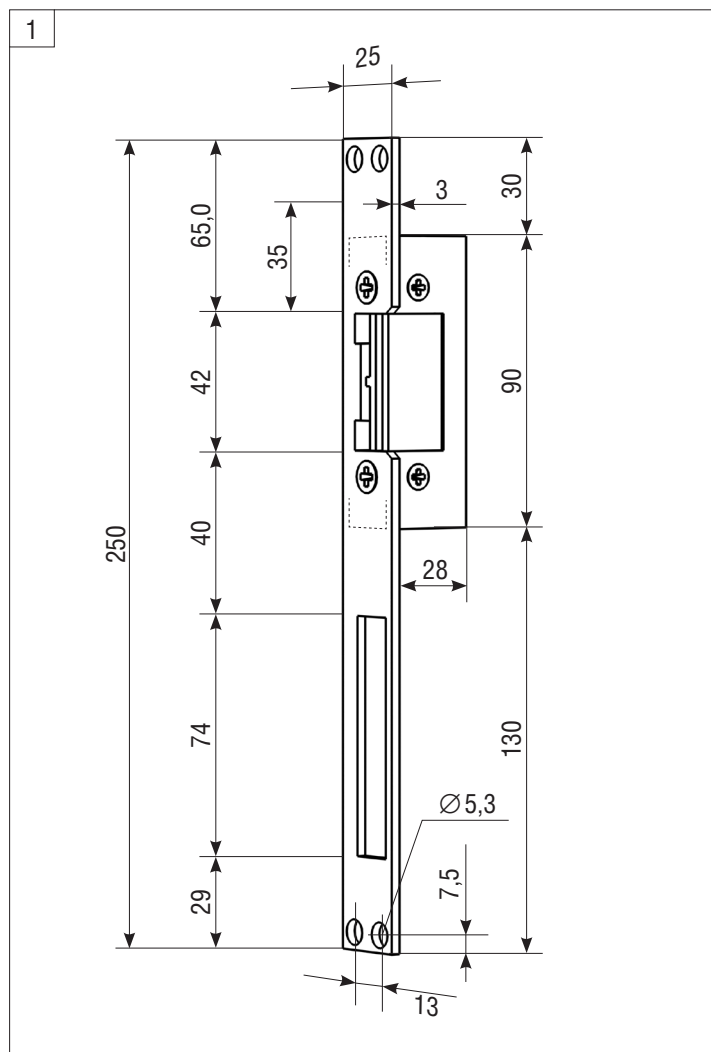
### 3. МОНТАЖ

Электрозащелка устанавливается в ответную часть калитки.

Фрезеровка отверстий под установку должна производиться на заводе-изготовителе калитки. Снаружи калитки устанавливается ненажимная ручка.

Защелка подключается как исполнительное устройство к управляющим контактам системы контроля доступа (домофон, антивандальная кодовая клавиатура, считыватель и т. д.).

#### 3.1. МОНТАЖНЫЕ РАЗМЕРЫ



***DOORHAN***<sup>®</sup>

Компания DoorHan благодарит вас за приобретение нашей продукции. Мы надеемся, что вы останетесь довольны качеством данного изделия.

По вопросам приобретения, дистрибьюции и технического обслуживания обращайтесь в офисы региональных представителей или центральный офис компании по адресу:

Россия, 143002, Московская обл.,  
Одинцовский р-н, с. Акулово, ул. Новая, д. 120  
Тел.: +7 495 933-24-00  
E-mail: [info@doorhan.ru](mailto:info@doorhan.ru)  
[www.doorhan.ru](http://www.doorhan.ru)